

Zadanie 1 *czas 10 min*

Na stole znajdują się ponumerowane narzędzia oraz części maszyn i zespołów pojazdów.

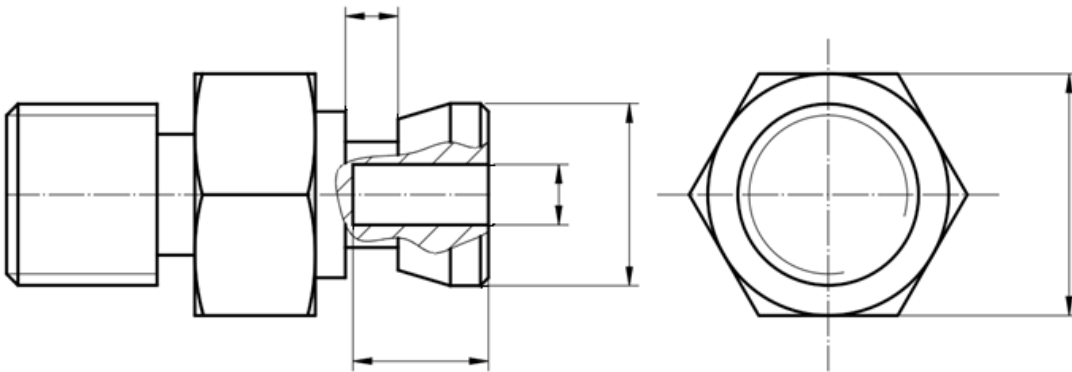
Uzupełnij poniższą tabelkę.

Za każde prawidłowe przyporządkowanie numerów otrzymasz 1 punkt.

L.p.	Nazwa części lub narzędzia.	Numer	Punkty
1.	Hydrauliczny popychacz zaworu.		
2.	Transformator.		
3.	Zaciskarka do tulejek.		
4.	Rezystor.		
5.	Konektor typ, żeński.		
6.	Nóż krążkowy.		
7.	Klucz nasadowy 12-kątny.		
8.	Rozwiertak.		
9.	Dioda LED SMD.		
10.	Odsysacz do cyny.		

Zadanie 2 */czas 10 min*

Za pomocą suwmiarki dokonaj pomiaru detalu. Wymiary zapisz na poniższym rysunku.



Wykonanie pomiaru

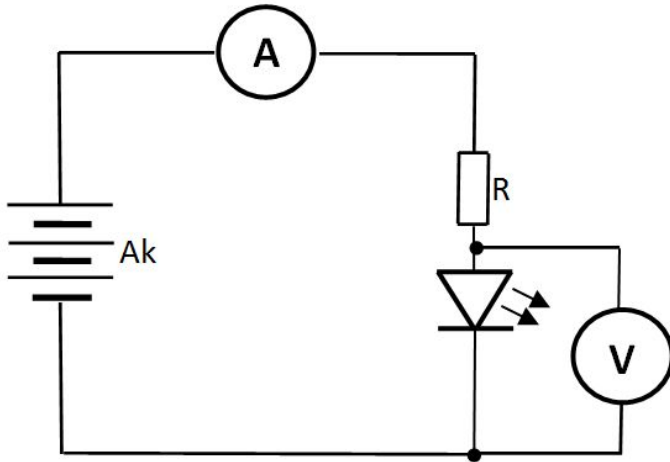
Zapisanie wymiarów

Zadanie 3 *czas 15 min*

Wykonaj montaż układu elektrycznego jak na rysunku.

Zmierz i zapisz wartość napięcia i natężenia prądu.

Oblicz i zapisz moc elektryczną żarówki.



Napięcie

Natężenie prądu

Moc elektryczna układu