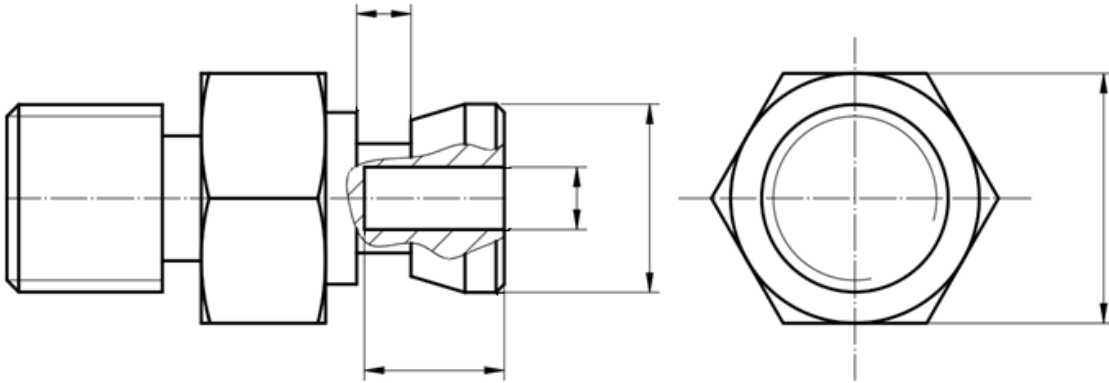


Zadanie 2 /czas 10 min

Za pomocą suwmiarki dokonaj pomiaru detalu. Wymiary zapisz na poniższym rysunku.



Wykonanie pomiarów

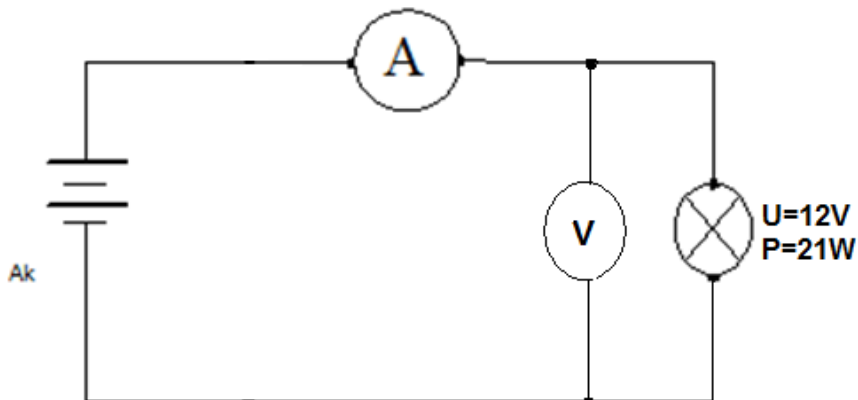
Zapisanie wymiarów

Zadanie 3 czas 15 min

Wykonaj montaż układu elektrycznego jak na rysunku.

Zmierz i zapisz wartość napięcia i natężenia prądu.

Oblicz i zapisz moc elektryczną żarówki.



Napięcie

Natężenie prądu

Moc elektryczna żarówki