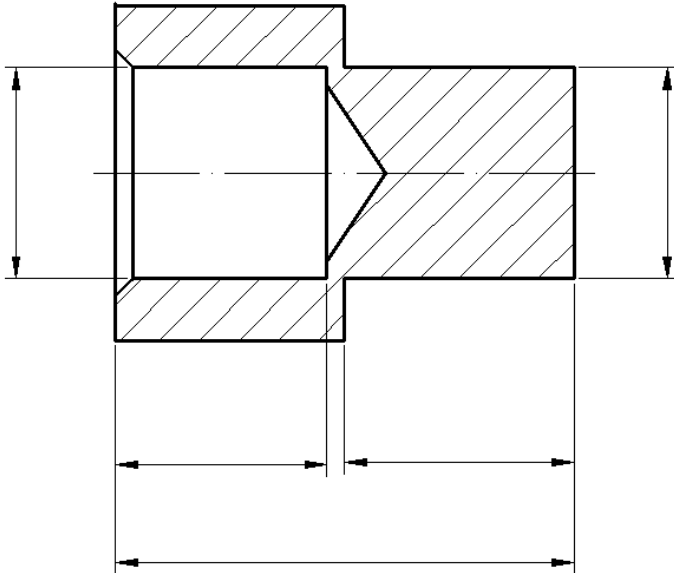


Zadanie 2 *czas 5 min*

Za pomocą suwmiarki dokonaj pomiaru sworznia tłokowego. Wymiary zapisz na poniższym rysunku.

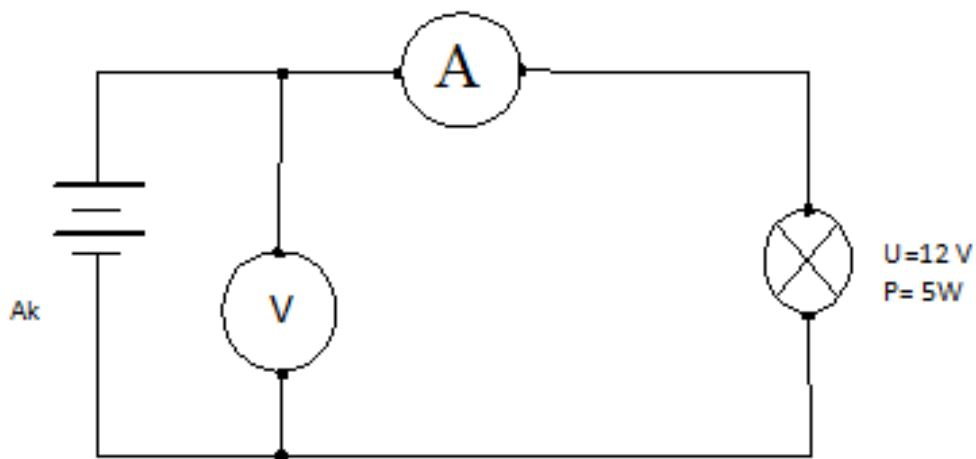
Za każdy prawidłowo wykonany pomiar oraz zapisany wymiar otrzymasz po 1 punkcie.



Zadanie 3 *czas 10 min*

Wykonaj montaż układu elektrycznego jak na rysunku. / 3punkty

Zmierz i zapisz wartość napięcia akumulatora. / 3 punkty



Napięcie akumulatora

Natężenie prądu